

Ball lock pins self-locking

Item description/product images



reddot design award
winner 2018

Description

Material:

Grip thermoplastic.
Push button 1.4305 stainless steel.
Pin 1.4305 stainless steel.
Balls 1.4125 stainless steel.
Spring 1.4310 stainless steel wire.

Version:

Grip black or traffic red RAL 3020.
Stainless steel bright.

Note:

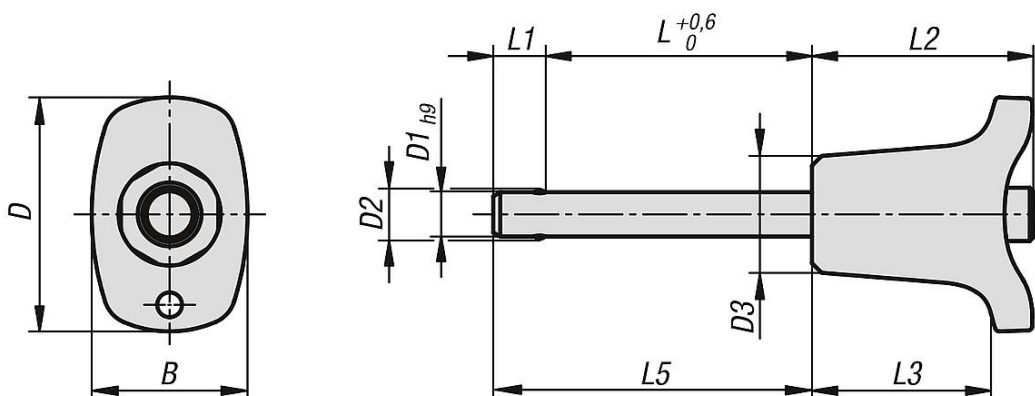
Ball lock pins are used for quick and easy fastening and joining of parts and workpieces. The two balls are disengaged by pressing the push button and the pin can be slipped into holes in the workpieces. Release the button to lock the balls and secure the connection. An option for connecting a retaining cable is provided.

Shear force double-shear (F) = S · τ aB max.

Accessory:

Bushes for ball lock pins K0724
Safety spiral cable K0367
Retaining cable with loop K0367
Key ring K0367

Drawings



Overview of items

Ball lock pins self-locking

| Order No. | Component colour | B | D | D1 | D2 | D3 | L | L1 | L2 | L3 | L5 | Receiving hole H11 | Shearing force double shear max.kN |
|-----------------|------------------|------|------|----|-----|------|----|-----|----|------|------|--------------------|------------------------------------|
| K0792.002605010 | black | 17,6 | 26,4 | 5 | 5,5 | 13,2 | 10 | 5,9 | 25 | 20,2 | 15,9 | 5 | 15 |
| K0792.002605015 | black | 17,6 | 26,4 | 5 | 5,5 | 13,2 | 15 | 5,9 | 25 | 20,2 | 20,9 | 5 | 15 |
| K0792.002605020 | black | 17,6 | 26,4 | 5 | 5,5 | 13,2 | 20 | 5,9 | 25 | 20,2 | 25,9 | 5 | 15 |
| K0792.002605025 | black | 17,6 | 26,4 | 5 | 5,5 | 13,2 | 25 | 5,9 | 25 | 20,2 | 30,9 | 5 | 15 |
| K0792.002605030 | black | 17,6 | 26,4 | 5 | 5,5 | 13,2 | 30 | 5,9 | 25 | 20,2 | 35,9 | 5 | 15 |

Ball lock pins self-locking

Overview of items

| Order No. | Component colour | B | D | D1 | D2 | D3 | L | L1 | L2 | L3 | L5 | Receiving hole H11 | Shearing force double shear max.kN |
|-------------------|------------------|------|------|----|------|------|----|------|------|------|------|--------------------|------------------------------------|
| K0792.002606010 | black | 17,6 | 26,4 | 6 | 6,85 | 13,2 | 10 | 6,8 | 25 | 20,2 | 16,8 | 6 | 22 |
| K0792.002606015 | black | 17,6 | 26,4 | 6 | 6,85 | 13,2 | 15 | 6,8 | 25 | 20,2 | 21,8 | 6 | 22 |
| K0792.002606020 | black | 17,6 | 26,4 | 6 | 6,85 | 13,2 | 20 | 6,8 | 25 | 20,2 | 26,8 | 6 | 22 |
| K0792.002606025 | black | 17,6 | 26,4 | 6 | 6,85 | 13,2 | 25 | 6,8 | 25 | 20,2 | 31,8 | 6 | 22 |
| K0792.002606030 | black | 17,6 | 26,4 | 6 | 6,85 | 13,2 | 30 | 6,8 | 25 | 20,2 | 36,8 | 6 | 22 |
| K0792.002606035 | black | 17,6 | 26,4 | 6 | 6,85 | 13,2 | 35 | 6,8 | 25 | 20,2 | 41,8 | 6 | 22 |
| K0792.002606040 | black | 17,6 | 26,4 | 6 | 6,85 | 13,2 | 40 | 6,8 | 25 | 20,2 | 46,8 | 6 | 22 |
| K0792.002606045 | black | 17,6 | 26,4 | 6 | 6,85 | 13,2 | 45 | 6,8 | 25 | 20,2 | 51,8 | 6 | 22 |
| K0792.002606050 | black | 17,6 | 26,4 | 6 | 6,85 | 13,2 | 50 | 6,8 | 25 | 20,2 | 56,8 | 6 | 22 |
| K0792.003308020 | black | 23 | 33,2 | 8 | 9,5 | 17,3 | 20 | 7,8 | 33 | 26,1 | 27,8 | 8 | 38 |
| K0792.003308025 | black | 23 | 33,2 | 8 | 9,5 | 17,3 | 25 | 7,8 | 33 | 26,1 | 32,8 | 8 | 38 |
| K0792.003308030 | black | 23 | 33,2 | 8 | 9,5 | 17,3 | 30 | 7,8 | 33 | 26,1 | 37,8 | 8 | 38 |
| K0792.003308035 | black | 23 | 33,2 | 8 | 9,5 | 17,3 | 35 | 7,8 | 33 | 26,1 | 42,8 | 8 | 38 |
| K0792.003308040 | black | 23 | 33,2 | 8 | 9,5 | 17,3 | 40 | 7,8 | 33 | 26,1 | 47,8 | 8 | 38 |
| K0792.003308045 | black | 23 | 33,2 | 8 | 9,5 | 17,3 | 45 | 7,8 | 33 | 26,1 | 52,8 | 8 | 38 |
| K0792.003308050 | black | 23 | 33,2 | 8 | 9,5 | 17,3 | 50 | 7,8 | 33 | 26,1 | 57,8 | 8 | 38 |
| K0792.003310020 | black | 23 | 33,2 | 10 | 12 | 17,3 | 20 | 8,9 | 33 | 26,1 | 28,9 | 10 | 60 |
| K0792.003310025 | black | 23 | 33,2 | 10 | 12 | 17,3 | 25 | 8,9 | 33 | 26,1 | 33,9 | 10 | 60 |
| K0792.003310030 | black | 23 | 33,2 | 10 | 12 | 17,3 | 30 | 8,9 | 33 | 26,1 | 38,9 | 10 | 60 |
| K0792.003310035 | black | 23 | 33,2 | 10 | 12 | 17,3 | 35 | 8,9 | 33 | 26,1 | 43,9 | 10 | 60 |
| K0792.003310040 | black | 23 | 33,2 | 10 | 12 | 17,3 | 40 | 8,9 | 33 | 26,1 | 48,9 | 10 | 60 |
| K0792.003310045 | black | 23 | 33,2 | 10 | 12 | 17,3 | 45 | 8,9 | 33 | 26,1 | 53,9 | 10 | 60 |
| K0792.003310050 | black | 23 | 33,2 | 10 | 12 | 17,3 | 50 | 8,9 | 33 | 26,1 | 58,9 | 10 | 60 |
| K0792.003310060 | black | 23 | 33,2 | 10 | 12 | 17,3 | 60 | 8,9 | 33 | 26,1 | 68,9 | 10 | 60 |
| K0792.004612025 | black | 33 | 45,9 | 12 | 14,5 | 26,3 | 25 | 9,9 | 39,5 | 31,3 | 34,9 | 12 | 86 |
| K0792.004612030 | black | 33 | 45,9 | 12 | 14,5 | 26,3 | 30 | 9,9 | 39,5 | 31,3 | 39,9 | 12 | 86 |
| K0792.004612035 | black | 33 | 45,9 | 12 | 14,5 | 26,3 | 35 | 9,9 | 39,5 | 31,3 | 44,9 | 12 | 86 |
| K0792.004612040 | black | 33 | 45,9 | 12 | 14,5 | 26,3 | 40 | 9,9 | 39,5 | 31,3 | 49,9 | 12 | 86 |
| K0792.004612045 | black | 33 | 45,9 | 12 | 14,5 | 26,3 | 45 | 9,9 | 39,5 | 31,3 | 54,9 | 12 | 86 |
| K0792.004612050 | black | 33 | 45,9 | 12 | 14,5 | 26,3 | 50 | 9,9 | 39,5 | 31,3 | 59,9 | 12 | 86 |
| K0792.004612060 | black | 33 | 45,9 | 12 | 14,5 | 26,3 | 60 | 9,9 | 39,5 | 31,3 | 69,9 | 12 | 86 |
| K0792.004612070 | black | 33 | 45,9 | 12 | 14,5 | 26,3 | 70 | 9,9 | 39,5 | 31,3 | 79,9 | 12 | 86 |
| K0792.004612080 | black | 33 | 45,9 | 12 | 14,5 | 26,3 | 80 | 9,9 | 39,5 | 31,3 | 89,9 | 12 | 86 |
| K0792.004616030 | black | 33 | 45,9 | 16 | 19 | 26,3 | 30 | 13,1 | 39,5 | 31,3 | 43,1 | 16 | 153 |
| K0792.004616035 | black | 33 | 45,9 | 16 | 19 | 26,3 | 35 | 13,1 | 39,5 | 31,3 | 48,1 | 16 | 153 |
| K0792.004616040 | black | 33 | 45,9 | 16 | 19 | 26,3 | 40 | 13,1 | 39,5 | 31,3 | 53,1 | 16 | 153 |
| K0792.004616045 | black | 33 | 45,9 | 16 | 19 | 26,3 | 45 | 13,1 | 39,5 | 31,3 | 58,1 | 16 | 153 |
| K0792.004616050 | black | 33 | 45,9 | 16 | 19 | 26,3 | 50 | 13,1 | 39,5 | 31,3 | 63,1 | 16 | 153 |
| K0792.004616060 | black | 33 | 45,9 | 16 | 19 | 26,3 | 60 | 13,1 | 39,5 | 31,3 | 73,1 | 16 | 153 |
| K0792.004616070 | black | 33 | 45,9 | 16 | 19 | 26,3 | 70 | 13,1 | 39,5 | 31,3 | 83,1 | 16 | 153 |
| K0792.004616080 | black | 33 | 45,9 | 16 | 19 | 26,3 | 80 | 13,1 | 39,5 | 31,3 | 93,1 | 16 | 153 |
| K0792.00842605010 | red | 17,6 | 26,4 | 5 | 5,5 | 13,2 | 10 | 5,9 | 25 | 20,2 | 15,9 | 5 | 15 |
| K0792.00842605015 | red | 17,6 | 26,4 | 5 | 5,5 | 13,2 | 15 | 5,9 | 25 | 20,2 | 20,9 | 5 | 15 |
| K0792.00842605020 | red | 17,6 | 26,4 | 5 | 5,5 | 13,2 | 20 | 5,9 | 25 | 20,2 | 25,9 | 5 | 15 |
| K0792.00842605025 | red | 17,6 | 26,4 | 5 | 5,5 | 13,2 | 25 | 5,9 | 25 | 20,2 | 30,9 | 5 | 15 |
| K0792.00842605030 | red | 17,6 | 26,4 | 5 | 5,5 | 13,2 | 30 | 5,9 | 25 | 20,2 | 35,9 | 5 | 15 |
| K0792.00842606010 | red | 17,6 | 26,4 | 6 | 6,85 | 13,2 | 10 | 6,8 | 25 | 20,2 | 16,8 | 6 | 22 |
| K0792.00842606015 | red | 17,6 | 26,4 | 6 | 6,85 | 13,2 | 15 | 6,8 | 25 | 20,2 | 21,8 | 6 | 22 |
| K0792.00842606020 | red | 17,6 | 26,4 | 6 | 6,85 | 13,2 | 20 | 6,8 | 25 | 20,2 | 26,8 | 6 | 22 |
| K0792.00842606025 | red | 17,6 | 26,4 | 6 | 6,85 | 13,2 | 25 | 6,8 | 25 | 20,2 | 31,8 | 6 | 22 |
| K0792.00842606030 | red | 17,6 | 26,4 | 6 | 6,85 | 13,2 | 30 | 6,8 | 25 | 20,2 | 36,8 | 6 | 22 |
| K0792.00842606035 | red | 17,6 | 26,4 | 6 | 6,85 | 13,2 | 35 | 6,8 | 25 | 20,2 | 41,8 | 6 | 22 |
| K0792.00842606040 | red | 17,6 | 26,4 | 6 | 6,85 | 13,2 | 40 | 6,8 | 25 | 20,2 | 46,8 | 6 | 22 |
| K0792.00842606045 | red | 17,6 | 26,4 | 6 | 6,85 | 13,2 | 45 | 6,8 | 25 | 20,2 | 51,8 | 6 | 22 |
| K0792.00842606050 | red | 17,6 | 26,4 | 6 | 6,85 | 13,2 | 50 | 6,8 | 25 | 20,2 | 56,8 | 6 | 22 |
| K0792.00843308020 | red | 23 | 33,2 | 8 | 9,5 | 17,3 | 20 | 7,8 | 33 | 26,1 | 27,8 | 8 | 38 |
| K0792.00843308025 | red | 23 | 33,2 | 8 | 9,5 | 17,3 | 25 | 7,8 | 33 | 26,1 | 32,8 | 8 | 38 |
| K0792.00843308030 | red | 23 | 33,2 | 8 | 9,5 | 17,3 | 30 | 7,8 | 33 | 26,1 | 37,8 | 8 | 38 |
| K0792.00843308035 | red | 23 | 33,2 | 8 | 9,5 | 17,3 | 35 | 7,8 | 33 | 26,1 | 42,8 | 8 | 38 |
| K0792.00843308040 | red | 23 | 33,2 | 8 | 9,5 | 17,3 | 40 | 7,8 | 33 | 26,1 | 47,8 | 8 | 38 |
| K0792.00843308045 | red | 23 | 33,2 | 8 | 9,5 | 17,3 | 45 | 7,8 | 33 | 26,1 | 52,8 | 8 | 38 |

Ball lock pins self-locking

Overview of items

| Order No. | Component colour | B | D | D1 | D2 | D3 | L | L1 | L2 | L3 | L5 | Receiving hole H11 | Shearing force double shear max.kN |
|-------------------|------------------|----|------|----|------|------|----|------|------|------|------|--------------------|------------------------------------|
| K0792.00843308050 | red | 23 | 33,2 | 8 | 9,5 | 17,3 | 50 | 7,8 | 33 | 26,1 | 57,8 | 8 | 38 |
| K0792.00843310020 | red | 23 | 33,2 | 10 | 12 | 17,3 | 20 | 8,9 | 33 | 26,1 | 28,9 | 10 | 60 |
| K0792.00843310025 | red | 23 | 33,2 | 10 | 12 | 17,3 | 25 | 8,9 | 33 | 26,1 | 33,9 | 10 | 60 |
| K0792.00843310030 | red | 23 | 33,2 | 10 | 12 | 17,3 | 30 | 8,9 | 33 | 26,1 | 38,9 | 10 | 60 |
| K0792.00843310035 | red | 23 | 33,2 | 10 | 12 | 17,3 | 35 | 8,9 | 33 | 26,1 | 43,9 | 10 | 60 |
| K0792.00843310040 | red | 23 | 33,2 | 10 | 12 | 17,3 | 40 | 8,9 | 33 | 26,1 | 48,9 | 10 | 60 |
| K0792.00843310045 | red | 23 | 33,2 | 10 | 12 | 17,3 | 45 | 8,9 | 33 | 26,1 | 53,9 | 10 | 60 |
| K0792.00843310050 | red | 23 | 33,2 | 10 | 12 | 17,3 | 50 | 8,9 | 33 | 26,1 | 58,9 | 10 | 60 |
| K0792.00843310060 | red | 23 | 33,2 | 10 | 12 | 17,3 | 60 | 8,9 | 33 | 26,1 | 68,9 | 10 | 60 |
| K0792.00844612025 | red | 33 | 45,9 | 12 | 14,5 | 26,3 | 25 | 9,9 | 39,5 | 31,3 | 34,9 | 12 | 86 |
| K0792.00844612030 | red | 33 | 45,9 | 12 | 14,5 | 26,3 | 30 | 9,9 | 39,5 | 31,3 | 39,9 | 12 | 86 |
| K0792.00844612035 | red | 33 | 45,9 | 12 | 14,5 | 26,3 | 35 | 9,9 | 39,5 | 31,3 | 44,9 | 12 | 86 |
| K0792.00844612040 | red | 33 | 45,9 | 12 | 14,5 | 26,3 | 40 | 9,9 | 39,5 | 31,3 | 49,9 | 12 | 86 |
| K0792.00844612045 | red | 33 | 45,9 | 12 | 14,5 | 26,3 | 45 | 9,9 | 39,5 | 31,3 | 54,9 | 12 | 86 |
| K0792.00844612050 | red | 33 | 45,9 | 12 | 14,5 | 26,3 | 50 | 9,9 | 39,5 | 31,3 | 59,9 | 12 | 86 |
| K0792.00844612060 | red | 33 | 45,9 | 12 | 14,5 | 26,3 | 60 | 9,9 | 39,5 | 31,3 | 69,9 | 12 | 86 |
| K0792.00844612070 | red | 33 | 45,9 | 12 | 14,5 | 26,3 | 70 | 9,9 | 39,5 | 31,3 | 79,9 | 12 | 86 |
| K0792.00844612080 | red | 33 | 45,9 | 12 | 14,5 | 26,3 | 80 | 9,9 | 39,5 | 31,3 | 89,9 | 12 | 86 |
| K0792.00844616030 | red | 33 | 45,9 | 16 | 19 | 26,3 | 30 | 13,1 | 39,5 | 31,3 | 43,1 | 16 | 153 |
| K0792.00844616035 | red | 33 | 45,9 | 16 | 19 | 26,3 | 35 | 13,1 | 39,5 | 31,3 | 48,1 | 16 | 153 |
| K0792.00844616040 | red | 33 | 45,9 | 16 | 19 | 26,3 | 40 | 13,1 | 39,5 | 31,3 | 53,1 | 16 | 153 |
| K0792.00844616045 | red | 33 | 45,9 | 16 | 19 | 26,3 | 45 | 13,1 | 39,5 | 31,3 | 58,1 | 16 | 153 |
| K0792.00844616050 | red | 33 | 45,9 | 16 | 19 | 26,3 | 50 | 13,1 | 39,5 | 31,3 | 63,1 | 16 | 153 |
| K0792.00844616060 | red | 33 | 45,9 | 16 | 19 | 26,3 | 60 | 13,1 | 39,5 | 31,3 | 73,1 | 16 | 153 |
| K0792.00844616070 | red | 33 | 45,9 | 16 | 19 | 26,3 | 70 | 13,1 | 39,5 | 31,3 | 83,1 | 16 | 153 |
| K0792.00844616080 | red | 33 | 45,9 | 16 | 19 | 26,3 | 80 | 13,1 | 39,5 | 31,3 | 93,1 | 16 | 153 |