

# Socket head screws DIN 912 / EN ISO 4762, LONG-LOK secured

## Item description/product images



### Description

#### Material:

Steel or stainless steel (A 2).

LONG-LOK thread lock nylon.

#### Version:

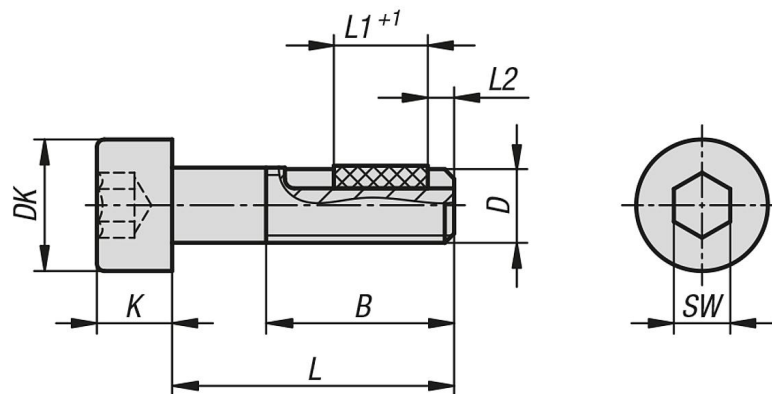
Steel grade 8.8, black.

Stainless steel A 2-70, bright.

#### Drawing reference:

L2 = approx. 2x thread pitch

## Drawings



## Overview of items

### Socket head screws DIN 912 / DIN EN ISO 4762, LONG-LOK secured

Order No.	Material	D	L	B	DK	K	L1	SW	Tightening torque approx. Nm	Loosening torque approx. Nm
K0869.804X10	steel	M4	10	-	7	4	5	3	0,15	0,22
K0869.804X12	steel	M4	12	-	7	4	5	3	0,15	0,22
K0869.804X16	steel	M4	16	-	7	4	6	3	0,15	0,22
K0869.804X20	steel	M4	20	-	7	4	7	3	0,15	0,22
K0869.804X25	steel	M4	25	-	7	4	7	3	0,15	0,22
K0869.805X10	steel	M5	10	-	8,5	5	5	4	0,25	0,1
K0869.805X12	steel	M5	12	-	8,5	5	6	4	0,25	0,1
K0869.805X16	steel	M5	16	-	8,5	5	7	4	0,25	0,1
K0869.805X20	steel	M5	20	-	8,5	5	7	4	0,25	0,1
K0869.805X25	steel	M5	25	-	8,5	5	8	4	0,25	0,1
K0869.805X30	steel	M5	30	22	8,5	5	8	4	0,25	0,1
K0869.805X40	steel	M5	40	22	8,5	5	8	4	0,25	0,1
K0869.806X10	steel	M6	10	-	10	6	5	5	0,45	0,25
K0869.806X12	steel	M6	12	-	10	6	6	5	0,45	0,25
K0869.806X16	steel	M6	16	-	10	6	7	5	0,45	0,25
K0869.806X20	steel	M6	20	-	10	6	7	5	0,45	0,25
K0869.806X25	steel	M6	25	-	10	6	8	5	0,45	0,25
K0869.806X30	steel	M6	30	-	10	6	8	5	0,45	0,25
K0869.806X35	steel	M6	35	24	10	6	8	5	0,45	0,25
K0869.806X40	steel	M6	40	24	10	6	8	5	0,45	0,25
K0869.806X45	steel	M6	45	24	10	6	8	5	0,45	0,25

# Socket head screws DIN 912 / EN ISO 4762, LONG-LOK secured

## Overview of items

Order No.	Material	D	L	B	DK	K	L1	SW	Tightening torque approx. Nm	Loosening torque approx. Nm
K0869.806X50	steel	M6	50	24	10	6	8	5	0,45	0,25
K0869.808X16	steel	M8	16	-	13	8	7	6	0,8	0,4
K0869.808X20	steel	M8	20	-	13	8	8	6	0,8	0,4
K0869.808X25	steel	M8	25	-	13	8	8	6	0,8	0,4
K0869.808X30	steel	M8	30	-	13	8	8	6	0,8	0,4
K0869.808X35	steel	M8	35	-	13	8	10	6	0,8	0,4
K0869.808X40	steel	M8	40	28	13	8	10	6	0,8	0,4
K0869.808X45	steel	M8	45	28	13	8	10	6	0,8	0,4
K0869.810X25	steel	M10	25	-	16	10	10	8	1,7	0,9
K0869.810X30	steel	M10	30	-	16	10	10	8	1,7	0,9
K0869.810X40	steel	M10	40	-	16	10	12	8	1,7	0,9
K0869.810X50	steel	M10	50	32	16	10	12	8	1,7	0,9
K0869.812X30	steel	M12	30	-	18	12	10	10	1,8	0,9
K0869.812X40	steel	M12	40	-	18	12	12	10	1,8	0,9
K0869.812X50	steel	M12	50	-	18	12	12	10	1,8	0,9
K0869.904X10	stainless steel	M4	10	-	7	4	5	3	0,15	0,22
K0869.904X12	stainless steel	M4	12	-	7	4	5	3	0,15	0,22
K0869.904X16	stainless steel	M4	16	-	7	4	6	3	0,15	0,22
K0869.904X20	stainless steel	M4	20	-	7	4	7	3	0,15	0,22
K0869.904X25	stainless steel	M4	25	-	7	4	7	3	0,15	0,22
K0869.905X10	stainless steel	M5	10	-	8,5	5	5	4	0,25	0,1
K0869.905X12	stainless steel	M5	12	-	8,5	5	6	4	0,25	0,1
K0869.905X16	stainless steel	M5	16	-	8,5	5	7	4	0,25	0,1
K0869.905X20	stainless steel	M5	20	-	8,5	5	7	4	0,25	0,1
K0869.905X25	stainless steel	M5	25	-	8,5	5	8	4	0,25	0,1
K0869.905X30	stainless steel	M5	30	22	8,5	5	8	4	0,25	0,1
K0869.905X40	stainless steel	M5	40	22	8,5	5	8	4	0,25	0,1
K0869.906X10	stainless steel	M6	10	-	10	6	5	5	0,45	0,25
K0869.906X12	stainless steel	M6	12	-	10	6	6	5	0,45	0,25
K0869.906X16	stainless steel	M6	16	-	10	6	7	5	0,45	0,25
K0869.906X20	stainless steel	M6	20	-	10	6	7	5	0,45	0,25
K0869.906X25	stainless steel	M6	25	-	10	6	8	5	0,45	0,25
K0869.906X30	stainless steel	M6	30	-	10	6	8	5	0,45	0,25
K0869.906X35	stainless steel	M6	35	24	10	6	8	5	0,45	0,25
K0869.906X40	stainless steel	M6	40	24	10	6	8	5	0,45	0,25
K0869.906X45	stainless steel	M6	45	24	10	6	8	5	0,45	0,25
K0869.906X50	stainless steel	M6	50	24	10	6	8	5	0,45	0,25
K0869.908X16	stainless steel	M8	16	-	13	8	7	6	0,8	0,4
K0869.908X20	stainless steel	M8	20	-	13	8	8	6	0,8	0,4
K0869.908X25	stainless steel	M8	25	-	13	8	8	6	0,8	0,4
K0869.908X30	stainless steel	M8	30	-	13	8	8	6	0,8	0,4
K0869.908X35	stainless steel	M8	35	-	13	8	10	6	0,8	0,4
K0869.908X40	stainless steel	M8	40	28	13	8	10	6	0,8	0,4
K0869.908X45	stainless steel	M8	45	28	13	8	10	6	0,8	0,4
K0869.910X25	stainless steel	M10	25	-	16	10	10	8	1,7	0,9
K0869.910X30	stainless steel	M10	30	-	16	10	10	8	1,7	0,9
K0869.910X40	stainless steel	M10	40	-	16	10	12	8	1,7	0,9
K0869.910X50	stainless steel	M10	50	32	16	10	12	8	1,7	0,9
K0869.912X30	stainless steel	M12	30	-	18	12	10	10	1,8	0,9
K0869.912X40	stainless steel	M12	40	-	18	12	12	10	1,8	0,9
K0869.912X50	stainless steel	M12	50	-	18	12	12	10	1,8	0,9