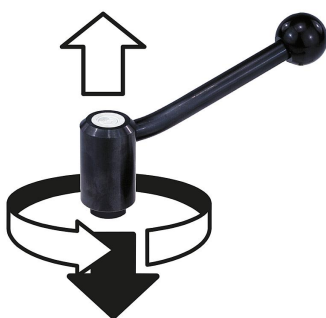


## Item description/product images



press to  
engage  
(safety function)

**Description****Material:**

Steel parts grade 5.8.  
Ball knob black plastic.

**Version:**

Powder-coated with fine texture, black.

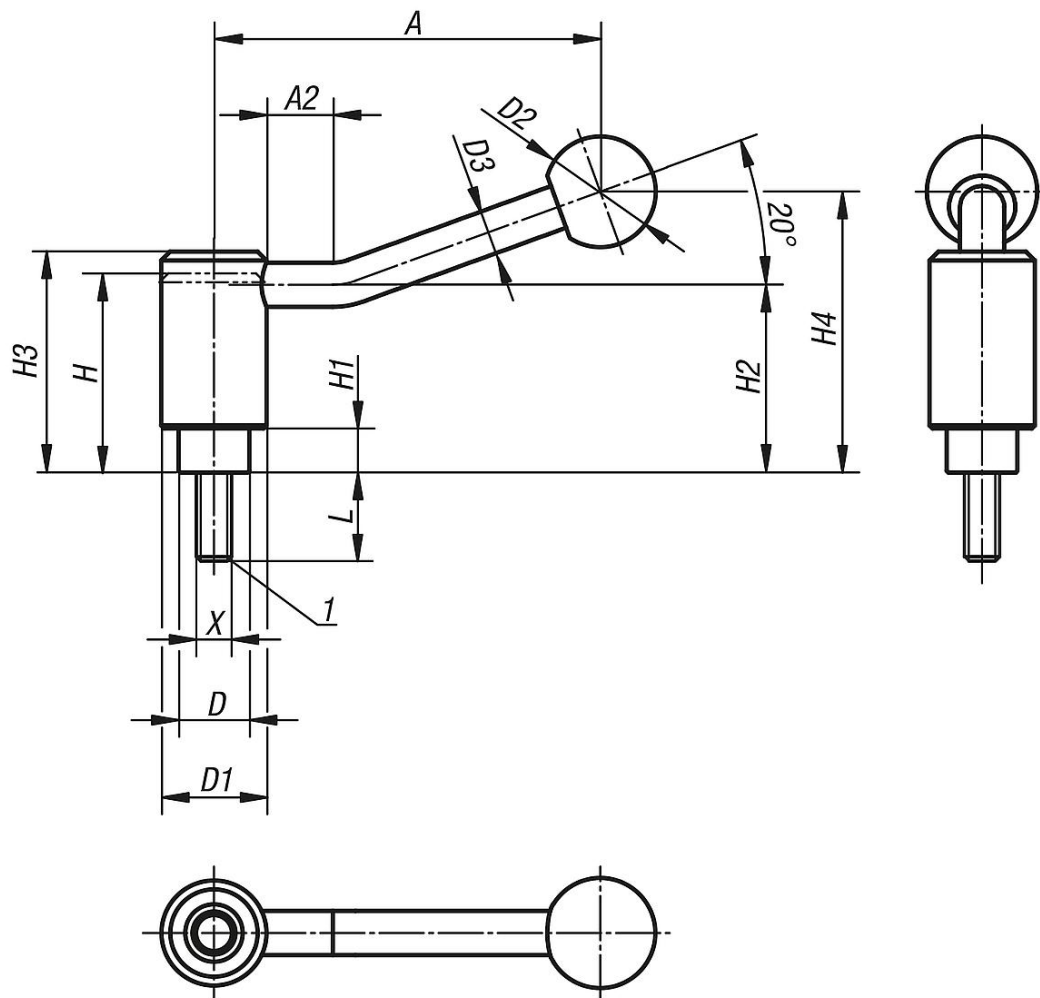
**Type of operation:**

Press the handle down until the teeth are fully engaged. The object can now be clamped or released. Spring pressure pushes the handle up disengaging the teeth and thereby restoring the safety function (handle can be rotated without engaging).

**On request:**

Other threads, screw lengths and special versions.  
Dimensions "H1" and "A" available in other lengths at extra charge.

Drawings



Overview of items

Order No.	X	L	A=Handle length	A2	D	D1	D2	D3	H	H1	H2	H3	H4	No. of teeth
06383-1108X20	M8	20	88	15	16	24	25	10	44,5	9,5	49,3	49,5	63,5	22
06383-1108X25	M8	25	88	15	16	24	25	10	44,5	9,5	49,3	49,5	63,5	22
06383-1108X30	M8	30	88	15	16	24	25	10	44,5	9,5	49,3	49,5	63,5	22
06383-1108X40	M8	40	88	15	16	24	25	10	44,5	9,5	49,3	49,5	63,5	22
06383-1108X50	M8	50	88	15	16	24	25	10	44,5	9,5	49,3	49,5	63,5	22
06383-1108X60	M8	60	88	15	16	24	25	10	44,5	9,5	49,3	49,5	63,5	22
06383-1110X20	M10	20	88	15	16	24	25	10	44,5	9,5	49,3	49,5	63,5	22
06383-1110X25	M10	25	88	15	16	24	25	10	44,5	9,5	49,3	49,5	63,5	22
06383-1110X30	M10	30	88	15	16	24	25	10	44,5	9,5	49,3	49,5	63,5	22
06383-1110X40	M10	40	88	15	16	24	25	10	44,5	9,5	49,3	49,5	63,5	22
06383-1110X50	M10	50	88	15	16	24	25	10	44,5	9,5	49,3	49,5	63,5	22
06383-1110X60	M10	60	88	15	16	24	25	10	44,5	9,5	49,3	49,5	63,5	22
06383-1112X20	M12	20	88	15	16	24	25	10	44,5	9,5	49,3	49,5	63,5	22
06383-1112X25	M12	25	88	15	16	24	25	10	44,5	9,5	49,3	49,5	63,5	22
06383-1112X30	M12	30	88	15	16	24	25	10	44,5	9,5	49,3	49,5	63,5	22
06383-1112X40	M12	40	88	15	16	24	25	10	44,5	9,5	49,3	49,5	63,5	22
06383-1112X50	M12	50	88	15	16	24	25	10	44,5	9,5	49,3	49,5	63,5	22
06383-1112X60	M12	60	88	15	16	24	25	10	44,5	9,5	49,3	49,5	63,5	22
06383-1212X20	M12	20	106	15	19	28	32	12	51	10,5	56,3	56,5	74	24
06383-1212X25	M12	25	106	15	19	28	32	12	51	10,5	56,3	56,5	74	24
06383-1212X30	M12	30	106	15	19	28	32	12	51	10,5	56,3	56,5	74	24
06383-1212X40	M12	40	106	15	19	28	32	12	51	10,5	56,3	56,5	74	24
06383-1212X50	M12	50	106	15	19	28	32	12	51	10,5	56,3	56,5	74	24

## Overview of items

Order No.	X	L	A=Handle length	A2	D	D1	D2	D3	H	H1	H2	H3	H4	No. of teeth
06383-1212X60	M12	60	106	15	19	28	32	12	51	10,5	56,3	56,5	74	24
06383-1312X25	M12	25	128,5	15	23	33	32	13	57,5	12,5	64,5	64,5	87,5	26
06383-1312X30	M12	30	128,5	15	23	33	32	13	57,5	12,5	64,5	64,5	87,5	26
06383-1312X40	M12	40	128,5	15	23	33	32	13	57,5	12,5	64,5	64,5	87,5	26
06383-1312X50	M12	50	128,5	15	23	33	32	13	57,5	12,5	64,5	64,5	87,5	26
06383-1312X60	M12	60	128,5	15	23	33	32	13	57,5	12,5	64,5	64,5	87,5	26
06383-1316X25	M16	25	128,5	15	23	33	32	13	57,5	12,5	64,5	64,5	87,5	26
06383-1316X30	M16	30	128,5	15	23	33	32	13	57,5	12,5	64,5	64,5	87,5	26
06383-1316X40	M16	40	128,5	15	23	33	32	13	57,5	12,5	64,5	64,5	87,5	26
06383-1316X50	M16	50	128,5	15	23	33	32	13	57,5	12,5	64,5	64,5	87,5	26
06383-1316X60	M16	60	128,5	15	23	33	32	13	57,5	12,5	64,5	64,5	87,5	26