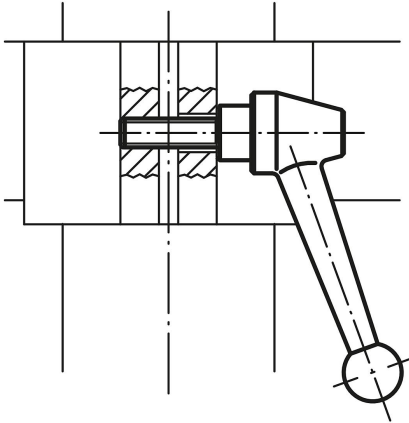
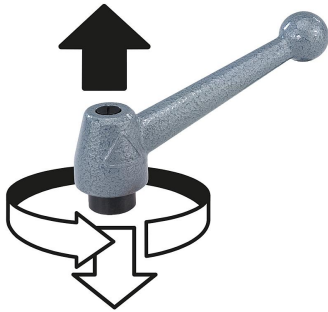


Item description/product images



lift to
disengage

**Description****Material:**

Handle steel 1.0401.

All other steel parts grade 5.8.

Version:

Handle painted silver-grey hammer-tone.

Steel parts black oxidised.

Note:

Where $L \geq 60$ mm the thread length is always 60 mm.

On request:

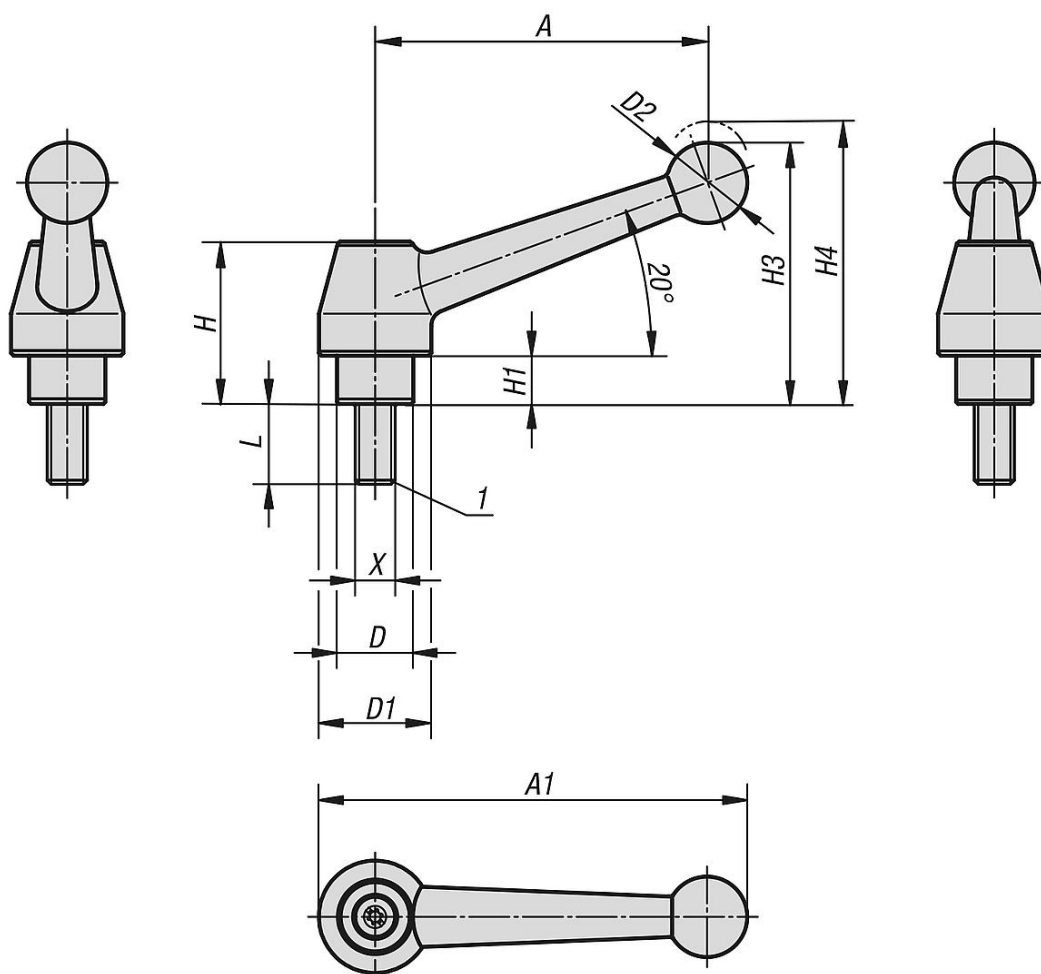
Other threads, screw lengths and special versions.

Dimension "H1" available in other lengths at extra charge.

Drawing reference:

1) flat point DIN 78

Drawings



Overview of items

Order No.	Main material	Size	X	D	D1	D2	H	H1	H3	H4	A	A1	No. of teeth	L
06441-110X20	steel	1	M10	19	28	20	40,5	12	65	68,5	83	107	24	20
06441-110X25	steel	1	M10	19	28	20	40,5	12	65	68,5	83	107	24	25
06441-110X30	steel	1	M10	19	28	20	40,5	12	65	68,5	83	107	24	30
06441-110X35	steel	1	M10	19	28	20	40,5	12	65	68,5	83	107	24	35
06441-110X40	steel	1	M10	19	28	20	40,5	12	65	68,5	83	107	24	40
06441-110X45	steel	1	M10	19	28	20	40,5	12	65	68,5	83	107	24	45
06441-110X50	steel	1	M10	19	28	20	40,5	12	65	68,5	83	107	24	50
06441-110X55	steel	1	M10	19	28	20	40,5	12	65	68,5	83	107	24	55
06441-110X60	steel	1	M10	19	28	20	40,5	12	65	68,5	83	107	24	60
06441-110X70	steel	1	M10	19	28	20	40,5	12	65	68,5	83	107	24	70
06441-110X80	steel	1	M10	19	28	20	40,5	12	65	68,5	83	107	24	80
06441-110X90	steel	1	M10	19	28	20	40,5	12	65	68,5	83	107	24	90
06441-112X20	steel	1	M12	19	28	20	40,5	12	65	68,5	83	107	24	20
06441-112X25	steel	1	M12	19	28	20	40,5	12	65	68,5	83	107	24	25
06441-112X30	steel	1	M12	19	28	20	40,5	12	65	68,5	83	107	24	30
06441-112X35	steel	1	M12	19	28	20	40,5	12	65	68,5	83	107	24	35
06441-112X40	steel	1	M12	19	28	20	40,5	12	65	68,5	83	107	24	40
06441-112X45	steel	1	M12	19	28	20	40,5	12	65	68,5	83	107	24	45
06441-112X50	steel	1	M12	19	28	20	40,5	12	65	68,5	83	107	24	50
06441-112X55	steel	1	M12	19	28	20	40,5	12	65	68,5	83	107	24	55
06441-112X60	steel	1	M12	19	28	20	40,5	12	65	68,5	83	107	24	60
06441-112X70	steel	1	M12	19	28	20	40,5	12	65	68,5	83	107	24	70
06441-112X80	steel	1	M12	19	28	20	40,5	12	65	68,5	83	107	24	80
06441-112X90	steel	1	M12	19	28	20	40,5	12	65	68,5	83	107	24	90

Overview of items

Order No.	Main material	Size	X	D	D1	D2	H	H1	H3	H4	A	A1	No. of teeth	L
06441-212X25	steel	2	M12	23	35	25	51,5	12	79,5	84	108	138	26	25
06441-212X30	steel	2	M12	23	35	25	51,5	12	79,5	84	108	138	26	30
06441-212X35	steel	2	M12	23	35	25	51,5	12	79,5	84	108	138	26	35
06441-212X40	steel	2	M12	23	35	25	51,5	12	79,5	84	108	138	26	40
06441-212X45	steel	2	M12	23	35	25	51,5	12	79,5	84	108	138	26	45
06441-212X50	steel	2	M12	23	35	25	51,5	12	79,5	84	108	138	26	50
06441-212X55	steel	2	M12	23	35	25	51,5	12	79,5	84	108	138	26	55
06441-212X60	steel	2	M12	23	35	25	51,5	12	79,5	84	108	138	26	60
06441-212X70	steel	2	M12	23	35	25	51,5	12	79,5	84	108	138	26	70
06441-212X80	steel	2	M12	23	35	25	51,5	12	79,5	84	108	138	26	80
06441-212X90	steel	2	M12	23	35	25	51,5	12	79,5	84	108	138	26	90
06441-216X25	steel	2	M16	23	35	25	51,5	12	79,5	84	108	138	26	25
06441-216X30	steel	2	M16	23	35	25	51,5	12	79,5	84	108	138	26	30
06441-216X35	steel	2	M16	23	35	25	51,5	12	79,5	84	108	138	26	35
06441-216X40	steel	2	M16	23	35	25	51,5	12	79,5	84	108	138	26	40
06441-216X45	steel	2	M16	23	35	25	51,5	12	79,5	84	108	138	26	45
06441-216X50	steel	2	M16	23	35	25	51,5	12	79,5	84	108	138	26	50
06441-216X55	steel	2	M16	23	35	25	51,5	12	79,5	84	108	138	26	55
06441-216X60	steel	2	M16	23	35	25	51,5	12	79,5	84	108	138	26	60
06441-216X70	steel	2	M16	23	35	25	51,5	12	79,5	84	108	138	26	70
06441-216X80	steel	2	M16	23	35	25	51,5	12	79,5	84	108	138	26	80
06441-216X90	steel	2	M16	23	35	25	51,5	12	79,5	84	108	138	26	90
06441-316X30	steel	3	M16	30	43	30	60	12	93	97,5	132	168	36	30
06441-316X40	steel	3	M16	30	43	30	60	12	93	97,5	132	168	36	40
06441-316X50	steel	3	M16	30	43	30	60	12	93	97,5	132	168	36	50
06441-316X60	steel	3	M16	30	43	30	60	12	93	97,5	132	168	36	60
06441-316X70	steel	3	M16	30	43	30	60	12	93	97,5	132	168	36	70
06441-316X80	steel	3	M16	30	43	30	60	12	93	97,5	132	168	36	80
06441-316X90	steel	3	M16	30	43	30	60	12	93	97,5	132	168	36	90
06441-320X30	steel	3	M20	30	43	30	60	12	93	97,5	132	168	36	30
06441-320X40	steel	3	M20	30	43	30	60	12	93	97,5	132	168	36	40
06441-320X50	steel	3	M20	30	43	30	60	12	93	97,5	132	168	36	50
06441-320X60	steel	3	M20	30	43	30	60	12	93	97,5	132	168	36	60
06441-320X70	steel	3	M20	30	43	30	60	12	93	97,5	132	168	36	70
06441-320X80	steel	3	M20	30	43	30	60	12	93	97,5	132	168	36	80
06441-320X90	steel	3	M20	30	43	30	60	12	93	97,5	132	168	36	90